

数字可视化音视频生产厂家
广州欧雅丽信息技术有限公司



15.6 寸双屏话筒升降器OY-1560P

产 品 使 用 说 明 书



公司：广州欧雅丽信息技术有限公司

网址：www.oyalee.com

品牌：oyalee/中议视控

1. 安装须知

重要安全说明

- (1) 拆除包装后，请先确认配件是否齐全，设备外观有无明显货运损坏痕迹；
- (2) 安装进会议桌之前，建议单个通电测试，确认设备完好无故障后再进行安装；
- (3) 安装时切勿使用硬物对设备外观进行敲打或划拉，对设备轻拿轻放，避免不必要的误操作损坏设备，也避免设备对会议桌表面造成损坏；
- (4) 通电前请确认电压稳定与否，所有接口是否插紧插牢；
- (5) 正常使用时，每次操作前注意清理桌面，以免造成不必要的损失；
- (6) 有故障时请及时联系专业人员，切勿擅自对设备进行拆卸。



警告

- 切勿拆下本产品外壳。
- ┆ 切勿湿手插、拔电源插头。
- 应让本产品远离阳光直射、明火或高温。
- ┆ 确保始终可以轻易将产品和电源断



注意

- 不按此说明的操作流程使用控件或进行调制可能导致损害人身财产等不安全后果。

2. 产品描述

15.6 寸双屏话筒升降器 OY-1560P



产品介绍:

1. 采用铝合金箱体耐腐蚀领先行业标准，结构 CNC 精雕工艺更轻薄；
2. 产品背面 10.1 寸显示屏采用 IPS 广视角屏，180 度可视角度，显示参会者姓名，职务，单位；
3. 显示器背面框架纯金属铝合金一体成型，厚度约为 7mm，表面处理为阳极拉丝；
4. 传动结构为导轨式钢丝绳，结构运行稳定噪音小；
5. 内部采用合理的坦克链走线结构，机器在运行上升下降不会出现折线卡线；
6. 面板按键为金属材质，外观精细质感优越，长时间使用不会降低按键灵敏度；
7. 面板统一标配金属电脑主机按钮以及 USB 数据接口，丰富产品介绍；
8. 本产品除屏幕以及电子元器件外，面板机箱和内部金属件均为铝合金材质，抗腐蚀性强；
9. 升降器话筒带自动扶直功能；
10. 心型指向性电容式拾音器，带双色指示灯，发言为红色，申请发言为闪绿色；
11. 话筒杆长度：420mm（标准配置）；

12. 通过改进降低强电磁波对线材的干扰，提高系统的稳定性；
13. 通过超航空线实现“手拉手”串接模式，便于安装和维护；
14. 单元为无源设备，由系统主机供电，输入电压为 DC24V；
15. 搭配摄像跟踪系统&中控系统，可实现摄像自动跟踪功能；
16. 接口丰富，面板：USB*1，开机按钮*1；视频输入：VGA, HDMI；
17. 数据传输：USB*1，RS485 控制接口：RJ45*2 ；
18. 双电机驱动（升降和仰角）默认为 15°，可调节至 30°。

技术参数：此为工厂基本型参数，仅供参考，实际以出货和销售员沟通为准

1. 主屏尺寸：15.6 寸
2. 副屏尺寸：10.1 寸
3. 面板材质：铝合金
4. 面板表面：氧化拉丝/磨砂（银色）
5. 面板尺寸：430*70*3mm
6. 箱体尺寸：415*60*562mm
7. 屏幕分辨率：1920*1080
8. 屏幕比例 16:9
9. 储藏温度：-40℃-85℃
10. 工作温度：-15℃-40℃
11. 电源：AC：220V

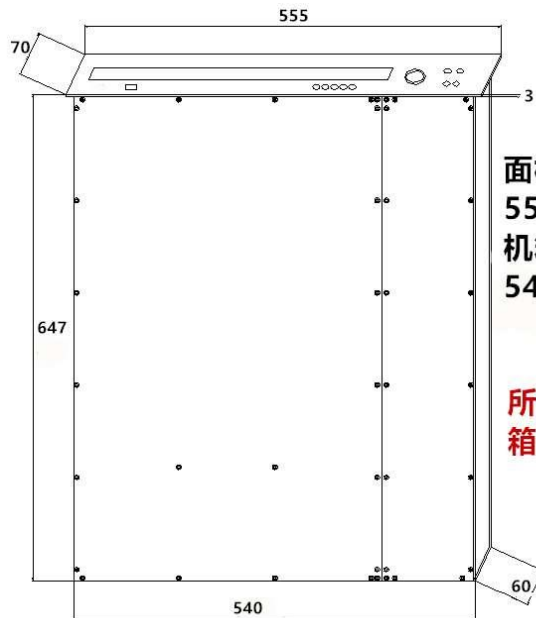
3. 开孔尺寸

产品开孔尺寸

开孔请联系：广州欧雅丽信息技术有限公司

销售人员确认，如没确认，造成的尺寸不对，本公司不负任何责任

156带话筒升降器尺寸示意图（单位：mm）

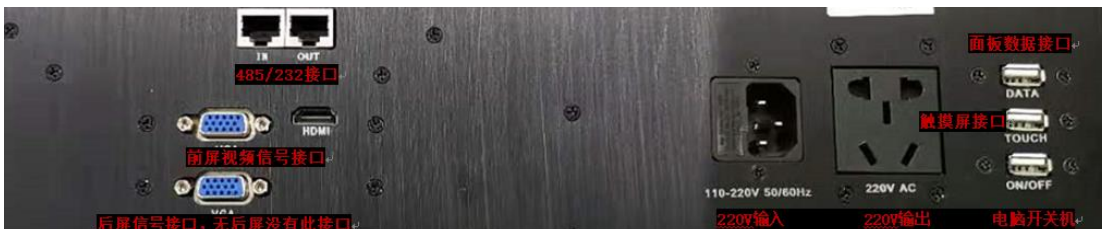


面板尺寸：
555*70*3mm
机箱尺寸：
540*60*647mm

所有接口均在
箱体背面！！

4. 接口说明

1) 为了方便安装，设备所有接口均置于底部，如下图所示：

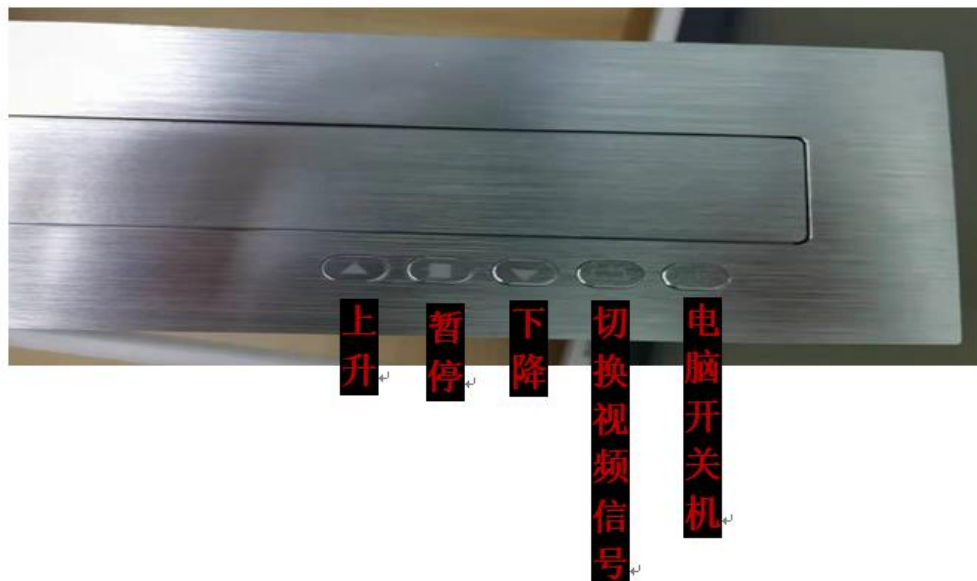


- 2) 开关机接口为USB 接口，客户需要自行准备一个USB 线材，将一端公头插入设备接口，然后选取另一端中间两芯线与电脑主机按键焊接即可；（注：电脑开关机的按键一般在右边）
- 3) 另外面板配备有一个USB 数据接口，如下图：

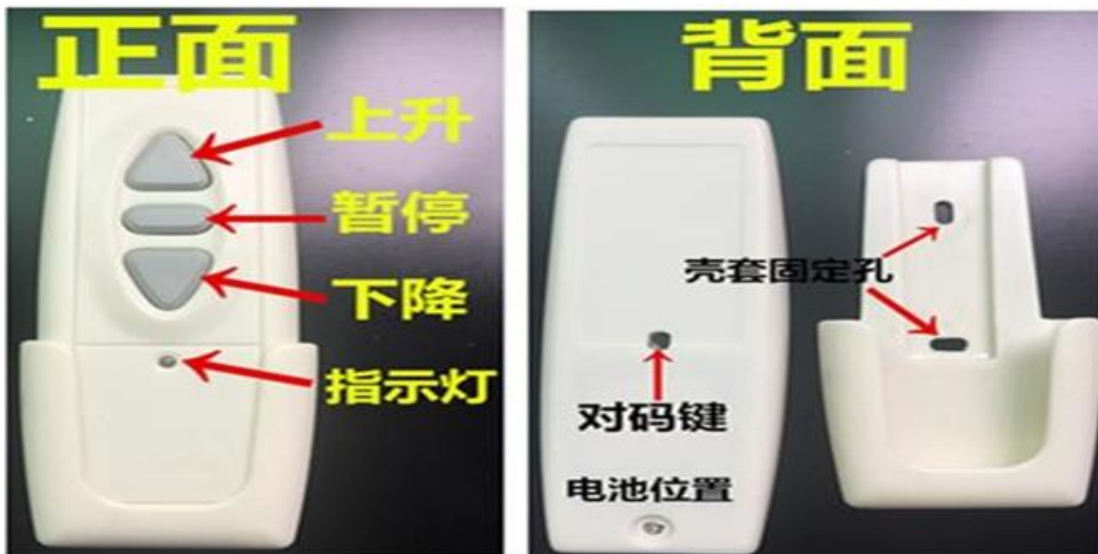


- 4) 电脑按键与机器底部USB 接口相连，USB 接口与机器底部方口USB相连；
- 5) 如果显示屏为触摸屏，则触摸与USB 数据与底部DATA/TOUCH的USB 相连；
- 6) 电源接口为国标三孔插头，电压AC220V。

- 7) 面板按键控制：设备面板有五个按键，如下图所示：

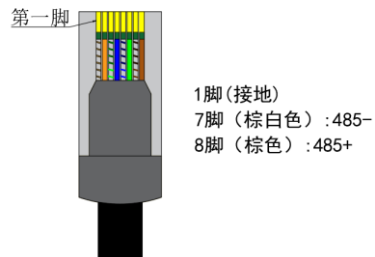


- a) 按下“上升”，显示屏上升，当机器上升并且后仰到位后，再按一下此键，屏幕会继续后仰到最大角度；
- b) 按下“暂停”，设备立即停止所有动作；
- c) 按下“下降”，屏幕前倾到垂直位置，然后开始下降；
- d) 信号切换是指设备的 HDMI 和 VGA 信号同时输入时，按下此键， 两路信号可随意切换；
- 8) 遥控器控制：遥控器外观如下图：



9) 中控控制：采用232 及485 协议控制,设备底部配置有两个RJ45 网络插口，多台设备使用普通网线进行手拉手串联；

网线与设备协议连接如下图：



- a) 232接线方式：网线的8脚接232的5脚（GND）
- b) 网线的7脚接232的3脚（TX）

10) 默认控制协议：

波特率：2400

数据长度 8

奇偶效验 N

停止位 1

上升代码：FF EE EE EE DD

下降代码：FF EE EE EE EE

停止代码：FF EE EE EE CC

上述默认代码为原厂代码，可控制所有设备，如需进行分组控制，则要对所分组别进行代码学习设置，步骤如下

- ① 先将电脑通过串口设备与机器连接，打开串口调试软件，并确认电脑串口的发射端与设备的接收端联通，通过默认代码控制设备，保证所有连接没有问题；
- ② 在串口调试软件代码输入栏中写入学习代码，如要学习第一组，写入代码：FF 10 11 01 AA；如要学习第二组，写入代码：FF 10 11 02 AA；如要学习第三组，写入代码：FF 10 11 03 AA 以此类推
- ③ 写好代码后，不进行操作，回到需要学习的设备，按住设备面板上的“暂停”键不动，保持 3-5 秒，机器有轻微动作
- ④ 松开“暂停”按键，点击串口调试软件代码发送按钮，发送 步骤中写好的学习代码，可连续多发 5-6 次；
- ⑤ 完成后，第一组控制代码变为：FF 10 11 01 DD（上升），FF 10 11 01 EE（下降），FF 10 11 01 CC（暂停），第二组控制代码变为：FF 10 11 02 DD（上升），FF 10 11 02 EE（下降），FF 10 11 02 CC

学习代码时，可多人操作，多台同时学习，但注意只有在机器轻微动作后，设备才会接收电脑发送的学习代码，其它状态发送代码均无效；

5. 产品使用注意事项

1. 多种控制方式设备均无动作时，确认设备电源连接是否正常，如果设备无电源，再确认保险丝是否完好；
2. 某一控制方式失效，需要联系技术人员，电话指导进行简单操作，如果无作用，则需要专业人士现场操作；
3. 有异物卡进设备时，无需慌乱，通过按键或其它控制停止动作，再取出异物，重新完整翻转一次即可；
4. 其它不确定性故障，请联系专业人士。
5. 如您对本产品有任何建议，可联系相关人员反馈至本公司。
6. 感谢您选用本公司产品，也感谢您的信任与支持！



警告

当设备发生故障时，请不要自行拆机维修，请找供货商或厂家维修服务，以免发生意外。

公司：广州欧雅丽信息技术有限公司

网址：www.oyalee.com

品牌：oyalee/中议视控