

数字可视化音视频生产厂家  
广州欧雅丽信息技术有限公司



## 17.3 寸单屏升降器OY-1730C

# 产 品 使 用 说 明 书



公司：广州欧雅丽信息技术有限公司

网址：[www.oyalee.com](http://www.oyalee.com)

品牌：oyalee/中议视控

## 1. 安装须知



### 重要安全说明

- 设备内有带电部件，非专业人士未经许可，请勿私自拆解设备，以免发生触电危险。
- 通电或正在运行时，请不要拆解设备，以免发生触电危险。
- 请勿湿手操作，以防触电。
- 严禁将产品放置在易燃物、含有爆炸性气体或热源的环境中使用。



### 注意

- 严禁将任何腐蚀性化学品或液体洒在设备上或其附近。
- 请勿堵塞散热孔，并保持工作环境的良好通风，便于设备在工作时所发的热量及时排出，以免温度过高而损坏设备。
- 请勿将设备放置在不稳定台面上，避免设备掉落而造成损坏。
- 运输过程为避免设备遭受强烈震动而损坏，建议在运输过程中使用合适包装或使用原包装。
- 请勿用重物挤压电源线与设备。
- 设备必须使用具有接地的电源。
- 请勿私自维修，以免加重设备的损坏程度。
- 搬运设备时，谨防设备掉落，避免造成人员受伤或设备损坏。
- 潮湿环境或长时间不使用时，应关闭设备总电源。
- 设备长时间保存后再使用,使用前必须进行检查和试运行。
- 清洁设备前，必须对本设备进行断电，并请用干燥的抹布对设备进行清洁。

## 2. 产品描述

### 17.3 寸单屏升降器 OY-1730C



#### 产品介绍:

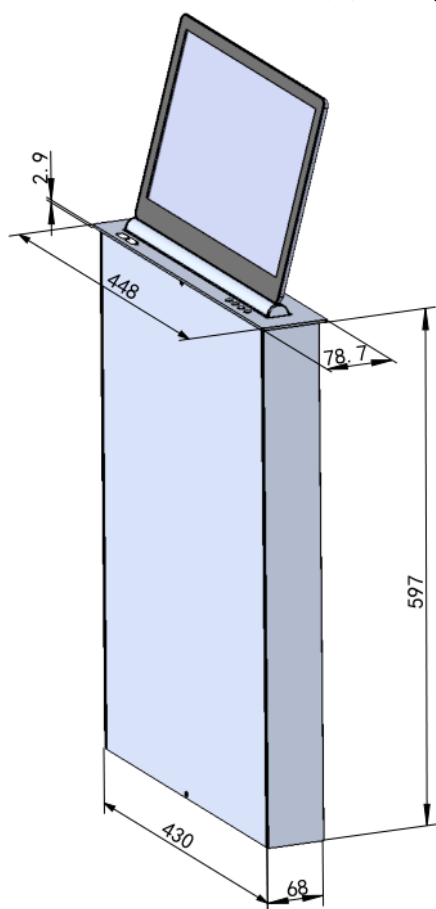
1. 功能特点全铝结构机箱, 体积小, 重量轻, 优质铝型材加上 CNC 精雕加工, 优雅大气;
2. 机箱一体成型, 箱体外观丝不超过 2 颗, 外观简洁漂亮、结构更稳定可靠;
3. 面板盖板采用机械弹簧防夹手设计, 安全人性化, 开启闭合稳定可靠;
4. 升降系统采用特制超静音齿条、非钢铁材质, 具有静音、稳定可靠的特点;
5. 屏幕上升完毕后, 大力书写屏幕无晃动, 保证触摸定位精准性与连贯性;
6. 内部结构采用防尘防溅水设计, 可最大限度防止面板口不慎溅水或细碎物掉入机箱内后误伤电路;
7. 电路板高度集成, 使用方便、电路结构全隐藏, 安全, 减少运行故障;

**技术参数** 此为工厂基本型参数，仅供参考，实际以出货和销售员沟通为准

1. 屏幕尺寸 17.3 寸
2. 分辨率:1920\*1080P、宽高比 16:9
3. 触摸屏:高灵敏度电容屏,支持十点触摸
4. 显示屏倾仰角度:15 度
5. 传动方式:齿轮升降、双导轨,配合超静音齿条
6. 面板工艺:全铝 CNC 一体成型阳极氧化工艺,可选喷砂银/拉丝黑
7. 面板功能:设备开关机、上升、下降、停止、USB2、电源指示灯
8. 升降控制方式:遥控(射频、手动,232/485
9. 接口:232/485、HDMI、VGA、终端设备控制接口、D 型 USB、220V
10. 工作温度:-10℃-40℃
11. 电机:大功率长时工作制 60 电机
12. 功率:25W
13. 电源:AC220V、频率:50/60Hz
14. 面板尺寸: 448x78.7x2.9mm
15. 机箱尺寸: 430x68x597mm

### 3. 开孔尺寸

开孔请联系：广州欧雅丽信息技术有限公司  
销售人员确认，如没确认，造成的尺寸不对，本公司不负任何责任



面板尺寸：  
448x78.7x2.9  
机箱尺寸：  
430x68x597

**接口在背面！**

## 4. 接口说明

说明【1】：

如下图，设备所有接口都统一在底部，并隐藏在侧面，方便安装，并且安全  
屏幕控制部分

1. 【PCON/OFF】与会议终端开关接口连接，控制会议终端开关机；
2. 【HDM】 【VGA】 HDMI<sub>1</sub>与VGA<sub>1</sub>为前屏显示输入HDMI<sub>2</sub>与VGA<sub>2</sub>为后屏显示输入口(选配)
3. 【RS232/RS485】本设备升降控制接口，一进一出，可串联下一台
4. 【USB】设备数据输入口，与屏幕触摸与面板USB输入口相连
5. 【AC-220V】设备电源接入口



说明【2】：

话筒控制部分(选配)

1. 【话筒数据输入接口】话筒数据线接入
2. 【升降控制接口】话简单元升降控制接口，一进一出，可串联下一台



按键控制，设备面板上有4个按键，如下图所示，带话筒则新增右边四个按键



**USB接口部分**

【USB】2个USB设备接口(通过它与会议终端UUSB接口连接)

**屏幕控制部分**

【屏幕控制部分】控制屏幕上升、下降、停止、设备开关按钮

**话筒控制部分(选配)**

【话筒控制部分】控制话筒上升、下降、停止、开启、优先(主席单元)

按 “▲” 显示屏或话筒上升(屏幕会并且一次性仰角到位)

按 “■” 显示屏或话筒立即停止所有动作

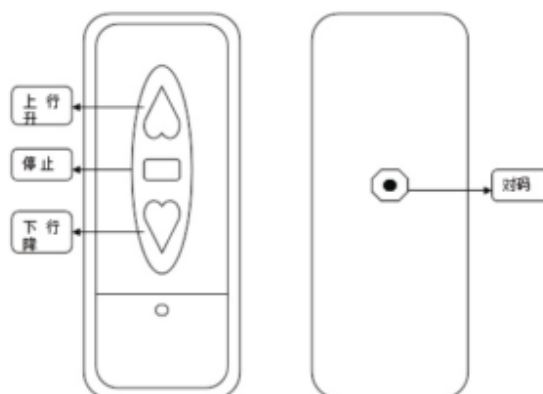
按 “▼” 显示屏或话筒逐步下降到底

按 “◎” 电脑开机或是关析

**5. 遥控器说明**

控制说明【1】：

遥控外观如下图



## 控制说明【2】

(1) 正面控制按键功能与设备面板控制功能相同；

(2) 要控制指定设备，还需要进行对码设置，具体步骤如下：

①使设备保持通电状态，按住设备面板上的“暂停”键不松，保持3-5秒；

②机器指示灯开始闪烁，然后松开按键，如果机器不动作，请尝试重复步骤①；

③马上拿掉遥控壳套，翻至背面，用尖锐硬物按几下对码键；机器指示灯快闪后停止闪烁，则对码成功

④完成以上步骤后，可以开始用遥控器控制，如果不能控制，请重复以上动作，重复多次后失败，请联系相关技术人员；

(3) 对于多台设备用同一遥控器控制，需要每一台设备用同样步骤对码；

(4) 如果需要取消设备的遥控控制，也可以对设备进行清码设置，具体步骤如下：

①按住设备面板上“暂停”键不动，3-5秒后机始慢闪，继续按住，随后机器指示灯会快闪；

②此时松开“暂停”键，并马上再按2-3下“暂停”键，清码完成。

(5) 进行清码设置后，此台设备所有对码成功的遥控器都会失效；

(6) 遥控器采用的是射频控制，在空旷地带控制距离达到10-20米，加上家具等外界因素阻挡射频信号，控制距离会有所影响。所以，如果在按下一次遥控器，有吗，某台机器不受控时，可再次按下按键，或者靠近后再按；

(7) 指示灯是在按键有效触发后，指示灯会闪烁一下，如果在按下按键后，指示灯不闪烁，原因之一：可能是电池耗尽，可更换电池后再尝试，原因之二：可能是按键故障，可联系相关技术人员维修，或联系售卖方进行更换；

(8) 遥控器电视客户可自行更换，拆掉遥控背面底部螺丝，打开后盖，即可看到电池，所用电池是市面标准的12V干电池，广泛用于汽车防盗器等产品；

(9) 遥控器配有客套，您可通过客套上的孔位将遥控器固定在墙面及其它方便固定的地方，随时取用。

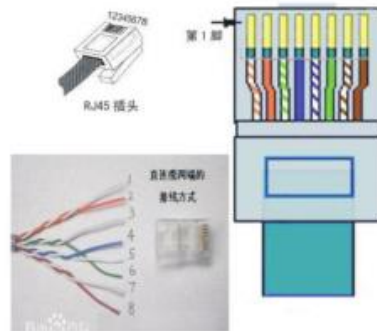


## 6. 控制协议

### 中控控制【1】

采用232及485协议控制，设备底部配置有两个RJ45网络插口，多台设备使用普通网线进行手拉手串联，网线与设备协议连接如下图：

2脚或4脚：485-  
6脚或8脚：485+



### 中控控制【2】

(1)默认控制协议：

波特率：2400

数据长度：8

奇偶效验：N

停止位：1

上升代码：FF 10 11 00 DD

下降代码：FF 10 11 00 EE

停止代码：FF 10 11 00 CC

上述默认代码为原厂代码，可控制所有设备，如需进行分组控制，则要对所分组别进行代码学习设置，步骤如下：

①先将电脑通过串口设备与机器连接，打开串口调试软件，并确认电脑串口的发射端与设备的接收端联通，通过默认代码控制设备，保证所有连接没有问题；

②在串口调试软件代码输入栏中写入学习代码，如要学习第一组，写入代码：FF 10 11 01 AA；如要学习第二组，写入代码：FF 10 11 02 AA；如要学习第三组，写

入代码FF 10 11 03 AA.....以此类推;

③写好代码后, 不进行操作, 回到需要学习的设备, 按住设备面板上的“暂停”键不动, 保持3-5秒, 机器有轻微动作;

④松开“暂停”按键, 点击串口调试软件代码发送按钮, 发送步骤②中写好的学习代码, 可连续多发2-3次;

⑤完成后, 第一组控制代码变为FF 10 11 01 DD(上升), FF 10 11 01 EE(下降), FF 10 11 01 CC(暂停), 第二组控制代码变为FF 10 11 02 DD(上升), FF 10 11 02 EE(下降), FF 10 11 02 CC(暂停), .....以此类推;

(3) 学习代码时, 可多人操作, 多台同时学习, 但注意只有在机器轻微动作后, 设备才会接收电脑发送的学习代码, 其它状态发送代码均无效;

(4) 同一台机器可以学习多个组别代码;

(5) 如需将学习好的代码清除, 参照遥控器清除步骤即可, 操作成功后会将设备内后期学习的所有代码清除, 只保留原厂默认代码;

(6) 中控软件内写入代码时, 建议多写几遍, 如果中控触摸终端点一次, 有设备无法受控时, 再点击两次即可。



警告

当设备发生故障时，请不要自行拆机维修，请找供货商或厂家维修服务，以免发生意外。

公司：广州欧雅丽信息技术有限公司

网址：[www.oyalee.com](http://www.oyalee.com)

品牌：oyalee/中议视控