

数字可视化音视频生产厂家
广州欧雅丽信息技术有限公司



18.5 寸单屏翻转器OY-1850F

产 品 使 用 说 明 书



公司：广州欧雅丽信息技术有限公司

网址：www.oyalee.com

品牌：oyalee/中议视控

1. 安装须知



重要安全说明

- 设备内有带电部件，非专业人士未经许可，请勿私自拆解设备，以免发生触电危险。
- 通电或正在运行时，请不要拆解设备，以免发生触电危险。
- 请勿湿手操作，以防触电。
- 严禁将产品放置在易燃物、含有爆炸性气体或热源的环境中使用。



注意

- 严禁将任何腐蚀性化学品或液体洒在设备上或其附近。
- 请勿堵塞散热孔，并保持工作环境的良好通风，便于设备在工作时所发的热量及时排出，以免温度过高而损坏设备。
- 请勿将设备放置在不稳定台面上，避免设备掉落而造成损坏。
- 运输过程为避免设备遭受强烈震动而损坏，建议在运输过程中使用合适包装或使用原包装。
- 请勿用重物挤压电源线与设备。
- 设备必须使用具有接地的电源。
- 请勿私自维修，以免加重设备的损坏程度。
- 搬运设备时，谨防设备掉落，避免造成人员受伤或设备损坏。
- 潮湿环境或长时间不使用时，应关闭设备总电源。
- 设备长时间保存后再使用,使用前必须进行检查和试运行。
- 清洁设备前，必须对本设备进行断电，并请用干燥的抹布对设备进行清洁。

2. 产品描述

18.5 寸单屏翻转器 OY-1850F



产品介绍:

1. 翻转器和屏转轴式连接一体呈现，无背板连接，无螺丝外露；
2. 整体简洁，高贵大气，彰显尊贵品质；
3. 材质工艺：屏幕及升降器面板采用全铝合金外壳，整体 CNC 设计，精雕细琢一体成型，喷砂阳极氧化处理；
4. 屏幕采用机械加固，触摸翻转无晃动；
5. 屏幕尺寸采用 18.5 寸液晶屏；
6. 翻转角度 115 度，确保显示器人体工程学最佳观看视角与触控角度；
7. 控制软件支持 PC 机安装，兼容常用操作系统，可统一控制也可以任意分组控制升降器上升、暂停、下降等运动状态；
8. 面板具备：上升、暂停、下降、信号切换，多媒体会议终端开关、USB 接口等；
9. 控制方式支持手拉手 485/232 控制、遥控控制、手动控制；

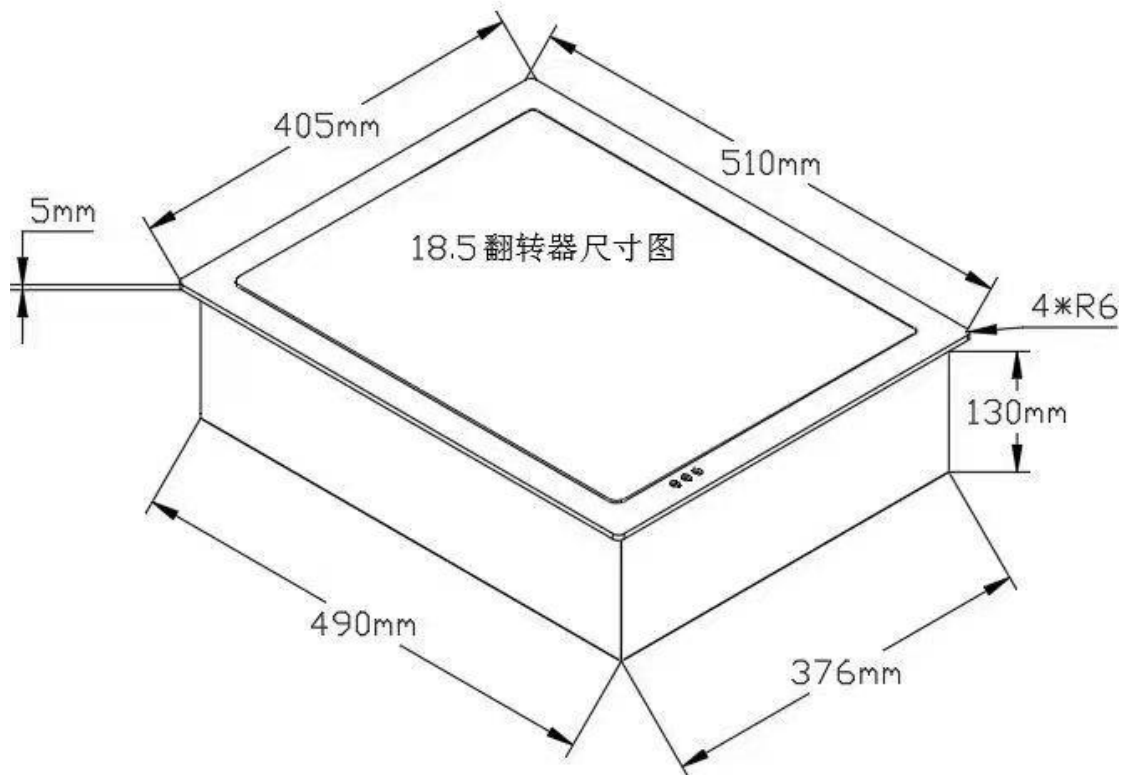
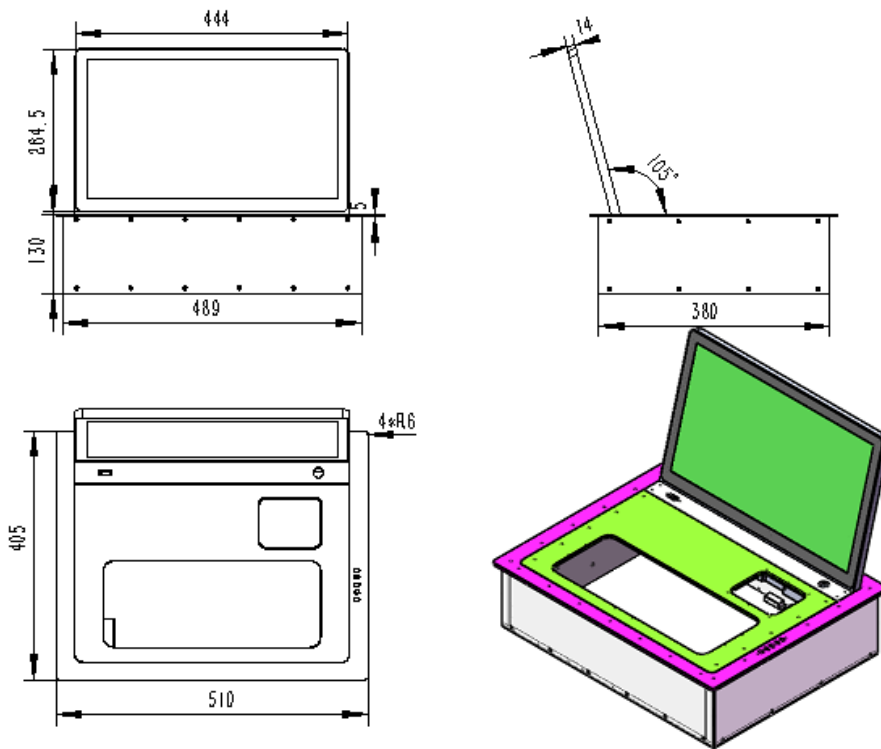
技术参数： 此为工厂基本型参数，仅供参考，实际以出货和销售员沟通为准

1. 18.5 寸超薄液晶屏翻转器
2. 面板材质：铝合金
3. 面板表面：氧化拉丝/磨砂（银色）
4. 面板尺寸：510*70*3mm
5. 箱体尺寸： 490*60*647mm
6. 屏幕尺寸 18.5 寸
7. 屏幕分辨率 :1920*1080
8. 屏幕比例 16:9
9. 触摸屏类型：磁感电容屏，10 点触控；
10. 亮度：400 流明；
11. 静态对比度：6000: 1；
12. 储藏温度： -40℃-85℃
13. 工作温度： -15℃-40℃
14. 电源：AC: 220V

3. 开孔尺寸

开孔请联系：广州欧雅丽信息技术有限公司

销售人员确认，如没确认，造成的尺寸不对，本公司不负任何责任



4. 产品外观说明

前面板功能介绍



序号	名称	描述
1	USB 接口	读取数据
2	电脑主机开关键	控制电脑主机的开关机功能。
3	无线鼠标	无线鼠标
4	键盘	键盘
5	菜单键	当屏幕有信号显示，需要对屏幕参数进行调节时可按菜单进行调节
6	信号切换键	如同时接入 VGA 和 HDMI 两路信号，可对 VGA 信号与 HDMI 信号进行切换功能
5	上升键	控制屏幕上升功能（可调整仰角度 0-105°）
6	暂停键	可随时暂停屏幕上升或下降功能

7	下降键	控制屏幕下降功能（可调整仰角度 105-0°）
---	-----	-------------------------

后面板功能介绍（从左至右介绍）



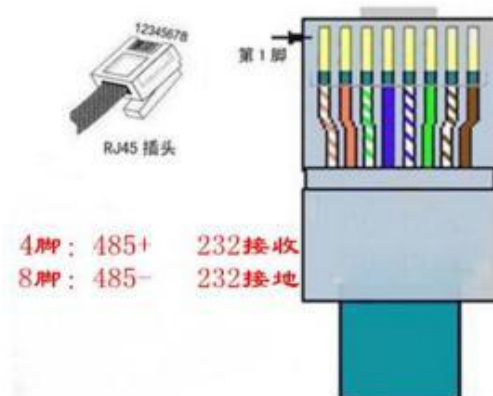
序号	名称	描述
1	品字尾电源接口	用于电源线连接口
2	中控 232/485 网口	用于中控 232/485 控制系统网络接口，可用于手拉手连接
3	中控 232/485 网口	用于中控 232/485 控制系统网络接口，可用于手拉手连接
4	开关机 USB 接口	此 USB 接口与电脑主机 USB 对接
5	数据接口	用于触摸屏数据传输接口
6	HDMI 接口	HDMI 视频信号输入接口
7	VGA 接口	VGA 视频信号输入接口

1. 后面板所插板卡仅供参考；
2. 产品图片仅供参考，请以实物为准。

5. 中控协议代码

采用 232 及 485 协议控制，设备底部配置有两个 RJ45 网络插口，多台设备使用普通网线进行手拉手串联；

网线与设备协议连接如下图：



波特率 2400

奇偶效 N

停止位 1

上升代码：FF EE EE EE DD

下降代码：FF EE EE EE EE

停止代码：FF EE EE EE CC

(2)上述默认代码为原厂代码，可控制所有设备，如需进行分组控制，则要对所分组别进行代码学习设置，步骤如下：

①先将电脑通过串口设备与机器连接，打开串口调试软件，并确认电脑串口的发射端与设备的接收端联通，通过默认代码控制设备，保证所有连接没有问题；

②在串口调试软件代码输入栏中写入学习代码，如要学习第一组，写入代码：FF 10 11 01 AA；如要学习第二组，写入代码：FF 10 11 02 AA；如要学习第三组，写入代码：FF 10 11 03 AA·····以此类推；

③写好代码后，不进行操作，回到需要学习的设备，按住设备面板上的“暂停”键不动，保持 3-5 秒，机器有轻微动作；

④松开“暂停”按键，点击串口调试软件代码发送按钮，发送步骤②中写好的学习代码，可连续多发 2-3 次；

⑤完成后，第一组控制代码变为：FF 10 11 01 DD（上升），FF 10 11 01 EE（下降），FF 10 11 01 CC（暂停），第二组控制代码变为：FF 10 11 02 DD（上升），FF 10 11 02 EE（下降），FF 10 11 02 CC（暂停），.....以此类推；

(3)学习代码时，可多人操作，多台同时学习，但注意只有在机器轻微动作后，设备才会接收电脑发送的学习代码，其它状态发送代码均无效；

(4)同一台机器可以学习多个组别代码；

(5)如需将学习好的代码清除，参照遥控器清除步骤即可，此操作成功后，会将设备内后期学习的所有代码清除，只保留原厂默认代码；

(6)中控软件内写入代码时，建议多写几遍，如果中控触摸终端点一次，有设备无法受控时，再点击两次即可。



警告

当设备发生故障时，请不要自行拆机维修，请找供货商或厂家维修服务，以免发生意外。

公司：广州欧雅丽信息技术有限公司

网址：www.oyalee.com

品牌：oyalee/中议视控